

OF-serien

Oljefri skruv
Luftkompressorer

45 - 450kW

ELGI®

Always Better.



OF-serien

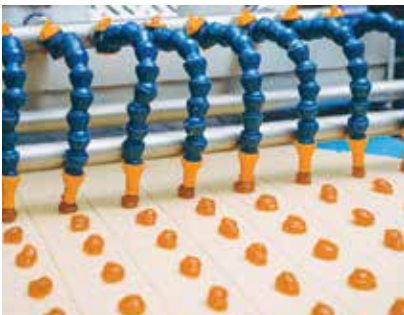
100 % klass '0' luft | Bibehållen prestanda
Lägre ägandekostnad | Bättre tillförlitlighet

Luftkvalitet spelar roll

Luftkvaliteten i känsliga industrier som mat och dryck, textil, läkemedel och mejerier är avgörande. Med ökande oro för föroreningar och implementering av miljömål för att minska koldioxidavtrycket har industrier runt om i världen insett vikten av oljefri luft.

För att få oljefri luft har företag varit tvungna att hantera höga kostnader och låg effektivitet tidigare. OF (Oil Free)-serien av kompressorer som drivs av ELGis egenutvecklade teknologi är garanterat en av de högsta nivåerna av drifttid och tillförlitlighet.

Oljefri luft används direkt i hela tillverkningsprocessen i dessa industrier.



MAT OCH DRYCK



TEXTIL



FORDONSINDUSTRIN



CEMENT



METALL



OLJA OCH GAS



LÄKEMEDEL



KRAFTPRODUKTION



ELEKTRONIK

Nästan 2 miljoner liter olja släpps ut i atmosfären varje år.

I och med att världen står inför klimatproblem och bristande luftkvalitet ser vi ett ökat internationellt samarbete för att försöka minska koncentrationen av växthusgaser och kritiska föroreningar.



ELGi oljefri Teknik

ELGi är en av få kompressorer i världen som designar och bygger oljefria kompressorblock. Den -V-rotorns långsamma körhastigheter minskar tryckförlusterna och förbättrar stegeffektiviteten, vilket resulterar i ett mer effektivt tryckluftssystem.

Komponentkonfigurationen för maskinerna i OF-serien har optimerats för enkel service och minskad servicetid. Kompressorerna är exceptionellt hållbara och lätta, med låga energiförluster och låg luftutloppstemperatur. De innehåller också överlägsna säkerhetsstandarder. Dessa avancerade funktioner rullas in i ett enda, enkelt användargränssnitt för att säkerställa maximal drifttid och tillförlitlighet.



100 % klass-0-luft



Anpassade lösningar



Pålitlig Produkter



Fjärrövervakningssystem



Lägre livscykelkostnader



Luftkontrollsystem



Kundnöjdhet



Innovativa produkter



OILFREE™

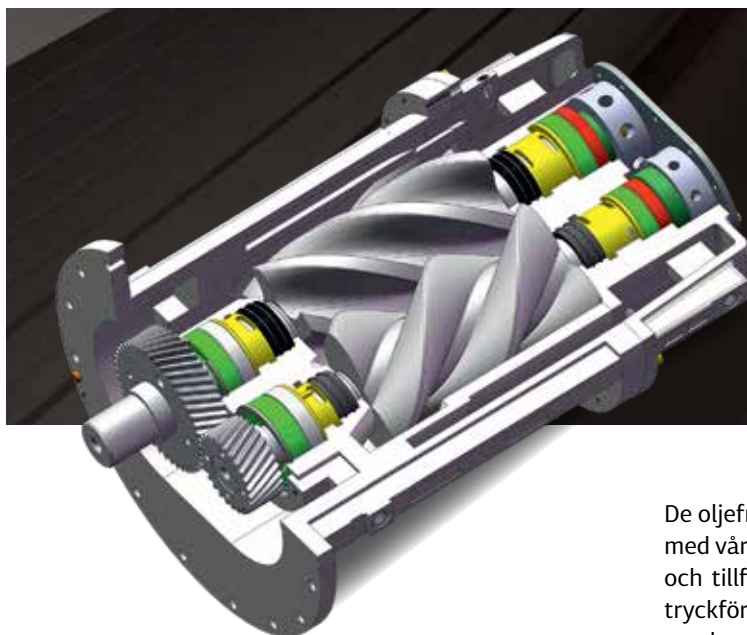
CLASS-0 ISO 8573-1

Konsekvent klass '0' oljefri luft

OF-serien producerar konsekvent oljefri luft som uppfyller ISO 8573-1 klass '0' oljekrav. kompressor är belagda med en beläggning av livsmedelskvalitet för att säkerställa ren, oljefri luft utan några metallpartiklar. Rör har en speciell e-beläggning som säkerställer ren, oljefri luft hela tiden. De optimerade rotorspelnen ger konsekvent lufttillförsel.

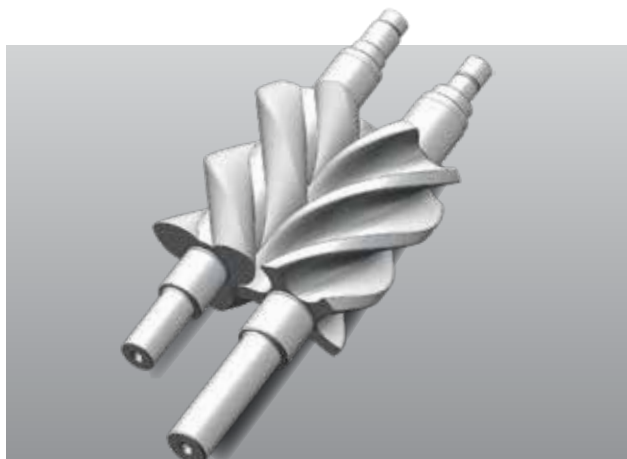


Oljefri luft krävs där det inte är acceptabelt med oljeångor under någon del av tillverkningsprocessen.



**Proprietär
Teknik**

De oljefria luftkompressorerna är designade och utvecklade med vår interna oljefria teknologi, för att ge maximal drifttid och tillförlitlighet. De η -V-rotordesign från ELGi eliminerar tryckförluster och förbättrar stegeffektiviteten, vilket resulterar i ett mer effektivt tryckluftssystem. Långsammare rotorhastigheter betyder mindre slitage, mindre vibrationer och stabilare långtidsprestanda.



Långsiktig tillförlitlighet och effektivitet med ELGis egenutvecklade beläggning

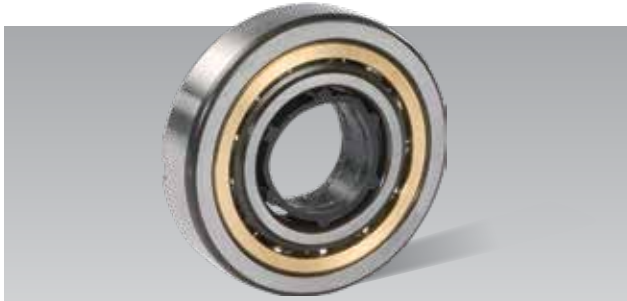
ELGis luftrörsrotorer och hölje är belagda med en egenutvecklad beläggning av livsmedelskvalitet som tål temperaturer upp till 250 grader Celsius och motstår korrosion. Detta leder till utmärkta långsiktiga prestanda utan någon effektivitetsförlust.



Kylsystem utformade för större temperaturskillnader

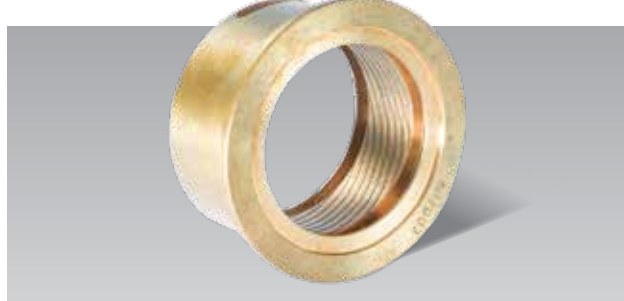
Vår oljefria serie har kylare med ett vatten-i-rörsystem speciellt designat för temperaturskillnader på upp till 8 grader Celsius och har den lägsta nedsmutsningsfaktorn och högsta termiska effektiviteten av alla produkter i sin klass.

Alla komponenter i ELGi OF-serien, från design och tillverkning till kvalitetskontroll sker i enlighet med pålitlighetsfilosofin. De material som används säkrar lång livslängd, pålitlighet och slitstyrka i många olika miljöer för att kunna ge dig oljefri luft för kontinuerlig och sömlös produktivitet.



Lager

- Special-lager som körs vid relativt låga hastigheter och höga temperaturer
- Hastighet och temperatur är optimerade för oljefria kompressorer med hänsyn till last och avlastförhållanden



Oljetätning

- Beröringsfria Visco-tätningar i brons
- Spiralformade spår i motsatt riktning jämfört med rotorns rotationsriktning, detta för att förhindra att olja tar sig in i kompressionskammaren



Hölje

- Helt överdragen med PP[®] coating (Food Grade).-beläggning (livsmedelskvalitet)
- Vattenmantlarna är belagda med samma beläggning



Lufttätning

- Kolimpregnerade SS tätningar av flytande typ.
- Axialt låst med en tallriksfjäder och radiellt låst med tryckluft



Oljepump

- Separat motordriven oljepump säkerställer smörjning av maskinen före och under start (säkerställer att kuggar och lager inte torrkörs)
- Alla oljerör är gjorda i rostfritt stål för att öka pålitligheten



Kuggväxel

- Spiralskurna kugghjul, precisionsgrundad i enlighet med DIN 4-kvalitet och enligt DIN 4-kvalitet och höljet är härdad för att minimera överföringsförlust och buller vid drift
- Dynamiskt balanserad för att minska vibrationer genom att optimera lagerbelastningen och för att förlänga lagrens livslängd

Funktioner



Överlägsen garanti

ELGis OF Series kompressorer kommer med överlägsen garanti. Från och med dess design, tillverkning och kvalitetstestning är kompressor byggd för att säkerställa lång livslängd, tillförlitlighet och hållbarhet.



Låg underhållskostnad

Styrsystemet för kuggstångskapacitet kan driva över en miljon cykler utan underhåll. Ger en fördel då man kan köra flera cykler under mindre än en minut med lägre tryckband. Detta sparar energi och bibehåller utloppstrycket. Denna funktion sänker ägandekostnaderna avsevärt.



Pålitlighet/arbetsmiljö

Användningen av styva rör av rostfritt stål förbättrar kompressortillförlitlighet och sänker underhållskostnaderna. Dess tropiska design säkerställer tillförlitlig drift i hårda arbetstemperaturer från -5 till 45 grader Celsius.



Låg ägandekostnad

Designen med hög energieffektivitet minskar livscykelkostnaden och sänker ägandekostnaderna. Kompressor använder kylvattenhuvuden med lågt tryck, vilket minskar mängden energi som används av matarvattenpumpar.

En mindre kylvattenpump minskar strömförbrukningen. Den optimerade airend-designen ger klassens bästa effektivitet och en snabbare avkastning på investeringen. Genom att sänka driftskostnaderna ger kompressor i slutändan snabb avkastning på investeringen.

Intelligent kontrollsystem

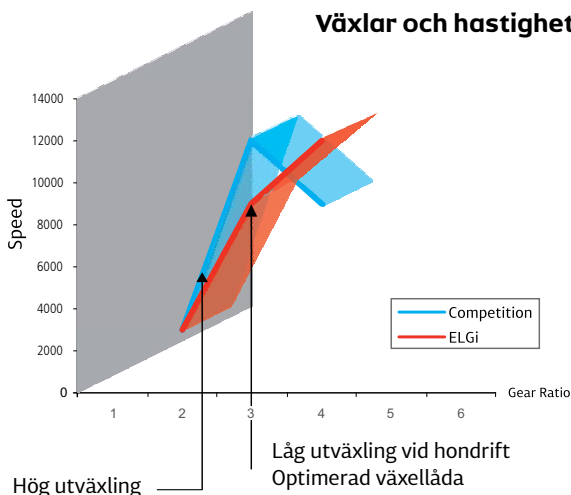
Användningen av en dedikerad programmerbar logisk styrenhet (PLC) med mer än 15 säkerhetsspärrar för att samla in input från analoga och digitala moduler säkerställer ökad systemtillförlitlighet.

PLC:n kommer med skräddarsydda lösningar som inkluderar tilläggfunktioner.

1. DCS-anslutning med Modbus.
2. Specialanpassad enligt kundens behov
3. Stötpulsövervakningssystem



Växlar och hastighet



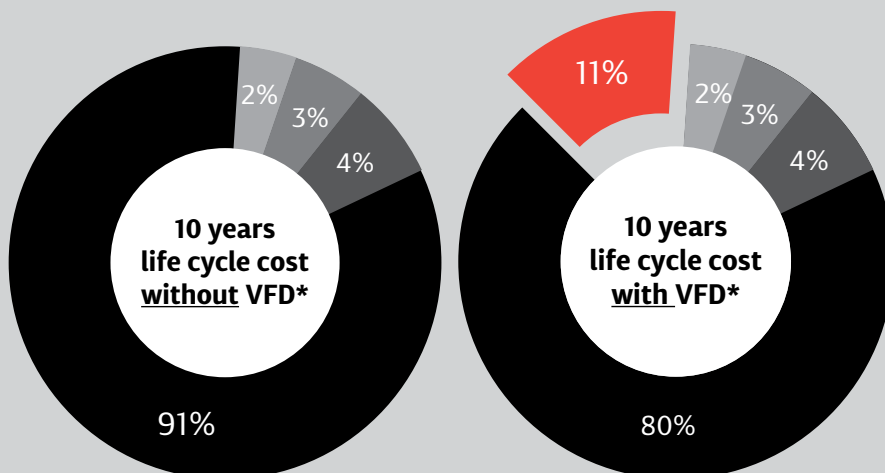
Pålitlighet/arbetsmiljö

- Lägre hastighet på kompressorelementet Ger **bättre tillförlitlighet** tack vare lägre utväxling
- Användning av styva rör i rostfritt stål **Förbättrar produktens tillförlitlighet och minskar underhållet.**
- Ladda losstryckskillnaden är **0,2 bar g**.
- Tropisk design Säkerställer **tillförlitlig drift vid tuffa arbetstemperaturer (-5°C till 45°C)**

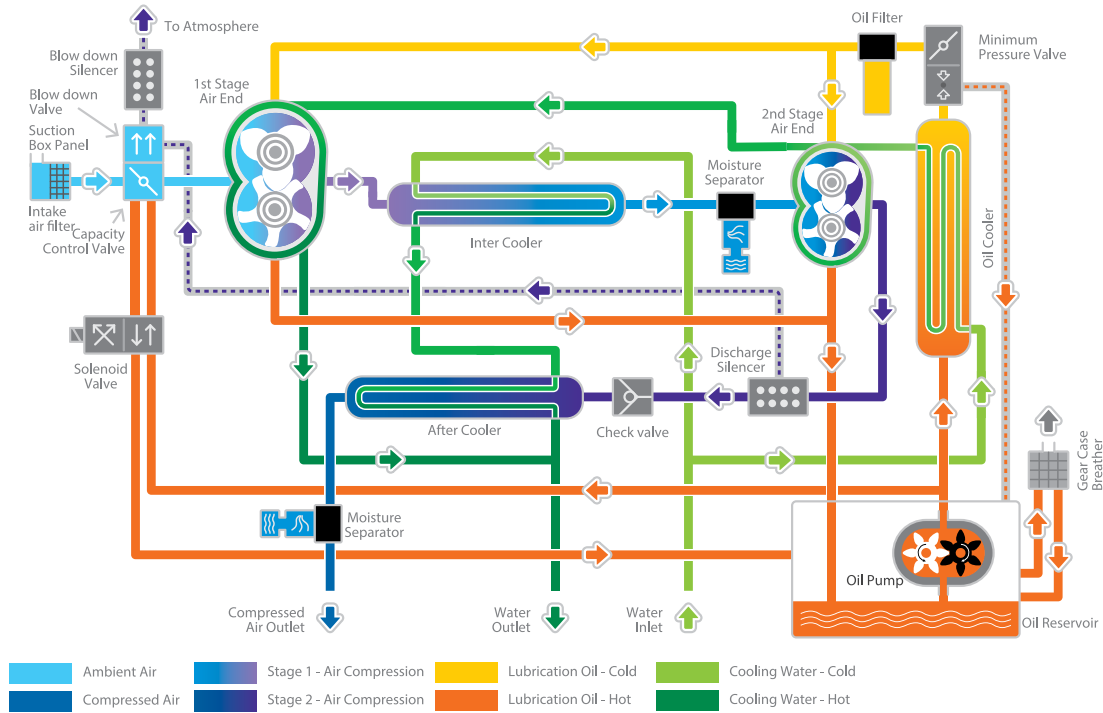
Förbättrad kostnad Av ägande

ELGi OF-serien är designad för att ge snabb avkastning på investerat kapital genom att minska livscykelkostnaden.

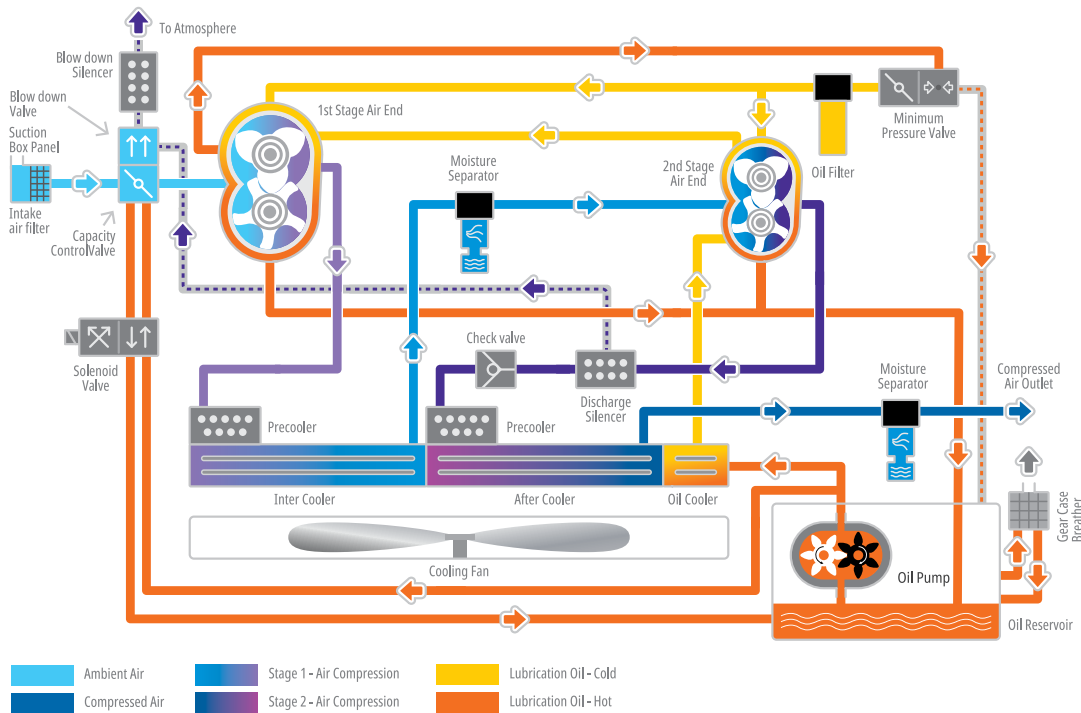
- TOTAL EFFEKTKOSTNAD FÖR ATT KÖRA MASKINEN
- TOTALA BESPARINGAR PÅ GRUND AV VFD
- TOTAL ENERGIKOSTNAD FÖR KRAFTVERK PER KUND
- INSTALLATIONS- OCH UNDERHÅLLSKOSTNAD
- KAPITAL- OCH DRIFTSÄTTNINGSKOSTNAD



Vattenkyld oljefri tvåstegs-



Luftkyld oljefri tvåstegs-



Tekniska specifikationer - OF-serien

LUFTKYLD FAST HASTIGHET (50Hz)

Modell	Nominell effekt		Arbetstryck		Fritt luftflöde		Vikt	Ljudnivå	Dimension (LxBxH)
	50 Hz	kW	hp	bar	psi	cfm			
OF 45	45	60	7.0	100,0	235	6,65	2600	78 ± 3	2200 x 1250 x 2000
	45	60	8,8	125,0	190	5,38	2600	78 ± 3	2200 x 1250 x 2000
OF 55	55	75	7.0	100,0	295	8.40	2600	78 ± 3	2200 x 1250 x 2000
	55	75	8,8	125,0	257	7.30	2600	78 ± 3	2200 x 1250 x 2000
	55	75	10.0	145,0	193	5,46	2600	78 ± 3	2200 x 1250 x 2300
OF 75	75	100	7.0	100,0	410	11,61	2600	78 ± 3	2200 x 1250 x 2000
	75	100	8,8	125,0	360	10.20	2600	78 ± 3	2200 x 1250 x 2000
	75	100	10.0	145,0	295	8,35	2600	78 ± 3	2200 x 1250 x 2300
OF 90	90	125	7.0	100,0	568	16,08	4800	82 ± 3	2950 x 1850 x 2270
	90	125	8.0	115,0	509	14.41	4800	82 ± 3	2950 x 1850 x 2270
	90	125	8,8	125,0	485	13,73	4800	82 ± 3	2950 x 1850 x 2270
	90	125	10.0	145,0	403	11,40	4800	82 ± 3	2950 x 1850 x 2570
OF 110	110	150	7.0	100,0	654	18.52	4800	82 ± 3	2950 x 1850 x 2270
	110	150	8.0	115,0	592	16,76	4800	82 ± 3	2950 x 1850 x 2270
	110	150	8,8	125,0	560	15,86	4800	82 ± 3	2950 x 1850 x 2270
	110	150	10.0	145,0	473	13,39	4800	82 ± 3	2950 x 1850 x 2570
OF 135	132	200	7.0	100,0	855	24,21	5750	82 ± 3	2950 x 1850 x 2270
	132	200	8.0	115,0	793	22.46	5750	82 ± 3	2950 x 1850 x 2270
	132	200	8,8	125,0	754	21.35	5750	82 ± 3	2950 x 1850 x 2270
OF 145	160	250	7.0	100,0	889	25.17	5750	82 ± 3	2950 x 1850 x 2270
	160	250	8.0	115,0	824	23.33	5750	82 ± 3	2950 x 1850 x 2270
	160	250	8,8	125,0	785	22.23	5750	82 ± 3	2950 x 1850 x 2270
	160	250	10.0	145,0	680	19.24	5750	82 ± 3	2950 x 1850 x 2570
OF 170	160	250	7.0	100,0	1050	29,73	5750	82 ± 3	2950 x 1850 x 2270
	160	250	8.0	115,0	999	28.29	5750	82 ± 3	2950 x 1850 x 2270
	160	250	8,8	125,0	957	27.10	5750	82 ± 3	2950 x 1850 x 2270
	160	250	10.0	145,0	802	22.70	5750	82 ± 3	2950 x 1850 x 2570
OF 200	200	300	7.0	100,0	1307	37.00	7042	85 ± 3	5200 x 2000 x 2050
	200	300	8.0	115,0	1208	34,20	7042	85 ± 3	5200 x 2000 x 2050
	200	300	8,8	125,0	1198	33,92	7042	85 ± 3	5200 x 2000 x 2050
OF 210	250	300	7.0	100,0	1428	40,40	7042	85 ± 3	5200 x 2000 x 2050
	250	300	8.0	115,0	1346	38,10	7042	85 ± 3	5200 x 2000 x 2050
	250	300	8,8	125,0	1297	36,70	7042	85 ± 3	5200 x 2000 x 2050
	250	300	10.0	145,0	1173	33,20	7042	85 ± 3	5200 x 2000 x 2050

LUFTKYLD FAST HASTIGHET (50Hz)

Modell	Nominell effekt		Arbetstryck		Fritt luftflöde		Vikt	Ljudnivå	Dimension (LxBxH)
	50 Hz	kW	hp	bar	psi	cfm			
OF 250	250	300	7.0	100,0	1481	41,90	7930	85 ± 3	5200 x 2000 x 2050
	250	300	8.0	115,0	1388	39,30	7930	85 ± 3	5200 x 2000 x 2050
	250	300	8,8	125,0	1337	37,90	7930	85 ± 3	5200 x 2000 x 2050
	250	300	10.0	145,0	1210	34,24	7930	85 ± 3	5200 x 2000 x 2050
OF 265	275	350	7.0	100,0	1597	45,20	7930	85 ± 3	5200 x 2000 x 2050
	275	350	8.0	115,0	1504	42,60	7930	85 ± 3	5200 x 2000 x 2050
	275	350	8,8	125,0	1405	39,80	7930	85 ± 3	5200 x 2000 x 2050
	275	350	10.0	145,0	1278	36,17	7930	85 ± 3	5200 x 2000 x 2050
OF 275	315	350	7.0	100,0	1645	46,60	7930	85 ± 3	5200 x 2000 x 2050
	315	350	8.0	115,0	1550	43,90	7930	85 ± 3	5200 x 2000 x 2050
	315	350	8,8	125,0	1495	42,30	7930	85 ± 3	5200 x 2000 x 2050
	315	350	10.0	145,0	1354	38,09	7930	85 ± 3	5200 x 2000 x 2050
OF 300	315	400	7.0	100,0	1741	49,30	7930	85 ± 3	5200 x 2000 x 2050
	315	400	8.0	115,0	1641	46,50	7930	85 ± 3	5200 x 2000 x 2050
	315	400	8,8	125,0	1588	45,00	7930	85 ± 3	5200 x 2000 x 2050
	315	400	10.0	145,0	1400	39,62	7930	85 ± 3	5200 x 2000 x 2050

Obs!

1. Fri luftleverans (FAD) testas enligt ISO 1217: 2009 - bilaga C
2. FAD som anges gäller för hela paketet mätt vid utloppet
3. Den angivna vikten är ungefärlig och den faktiska vikten kan variera avsevärt
4. Tack vare av kontinuerliga ständiga förbättringar kan specifikationer komma att ändras utan föregående meddelande
5. Här visas standardutbudet. För skräddarsydda paket med olika spänningar, mellan- och högspänningsmotor, tryckvarianter, vänligen kontakta vårt närmaste försäljningskontor
6. Alla standardpaket kan fås med inbyggd VFD. Kontakta vårt närmaste försäljningskontor för specifikationer och information om reglerområden
7. Kan drivas i en omgivande temperatur på -5 °C till 45 °C
8. Ljudnivån är uppmätt enligt ISO 2151, andra utgåvan vid 1 m avstånd i fältförhållanden, +/- 3 dB(A)
9. Alla motorer kan levereras för olika länders standarder, såsom ABNT, NEMA och IEC, men paketens dimension och vikt kan variera

Tekniska specifikationer - OF-serien

LUFTKYLD VARIABEL HASTIGHET (50Hz)

Modell	Nominell effekt		Arbetstryck		Fritt luftflöde		Vikt	Ljudnivå	Dimension (LxBxH)
	50 Hz	kW	hp	bar	psi	cfm			
OF 45	45	60	7.0	100,0	132-235	3,7-6,7	2600	78 ± 3	2200 x 1250 x 2000
	45	60	8.0	115,0	181-205	5,1-5,8	2600	78 ± 3	2200 x 1250 x 2000
	45	60	8,8	125,0	190	5,38	2600	78 ± 3	2200 x 1250 x 2000
OF 55	55	75	7.0	100,0	220-295	6,2-8,4	2600	78 ± 3	2200 x 1250 x 2000
	55	75	8.0	115,0	216-268	6,1-7,6	2600	78 ± 3	2200 x 1250 x 2000
	55	75	8,8	125,0	212-257	6,0-7,2	2600	78 ± 3	2200 x 1250 x 2000
OF 75	75	100	7.0	100,0	208-410	5,8-11,6	2600	78 ± 3	2200 x 1250 x 2000
	75	100	8.0	115,0	213-382	6,0-10,8	2600	78 ± 3	2200 x 1250 x 2000
	75	100	8,8	125,0	211-360	5,9-10,2	2600	78 ± 3	2200 x 1250 x 2000
	75	100	10.0	145,0	187-295	5,36-8,35	2600	78 ± 3	2200 x 1250 x 2300
OF 90	90	125	7.0	100,0	380-568	10,7-16,0	4800	82 ± 3	2950 x 1850 x 2270
	90	125	8.0	115,0	400-509	11,3-14,4	4800	82 ± 3	2950 x 1850 x 2270
	90	125	8,8	125,0	370-485	10,4-13,7	4800	82 ± 3	2950 x 1850 x 2270
OF 110	110	150	7.0	100,0	390-654	11,0-18,5	4800	82 ± 3	2950 x 1850 x 2270
	110	150	8.0	115,0	430-592	12,1-16,7	4800	82 ± 3	2950 x 1850 x 2270
	110	150	8,8	125,0	455-560	12,8-15,8	4800	82 ± 3	2950 x 1850 x 2270
	110	150	10.0	145,0	400-473	11,3-13,3	4800	82 ± 3	2950 x 1850 x 2570
OF 135	132	200	7.0	100,0	694-855	19,6-24,2	5750	82 ± 3	2950 x 1850 x 2270
	132	200	8.0	115,0	678-793	19,2-22,4	5750	82 ± 3	2950 x 1850 x 2270
	132	200	8,8	125,0	694-754	19,6-21,3	5750	82 ± 3	2950 x 1850 x 2270
OF 145	160	250	7.0	100,0	718-889	20,3-25,1	5750	82 ± 3	2950 x 1850 x 2270
	160	250	8.0	115,0	716-824	20,2-23,3	5750	82 ± 3	2950 x 1850 x 2270
	160	250	8,8	125,0	711-785	20,1-22,2	5750	82 ± 3	2950 x 1850 x 2270
OF 170	160	250	7.0	100,0	526-1050	14,7-29,7	5750	82 ± 3	2950 x 1850 x 2270
	160	250	8.0	115,0	670-999	18,9-28,2	5750	82 ± 3	2950 x 1850 x 2270
	160	250	8,8	125,0	652-957	18,4-27,1	5750	82 ± 3	2950 x 1850 x 2270
	160	250	10.0	145,0	650-802	18,4-22,7	5750	82 ± 3	2950 x 1850 x 2570
	200	300	7.0	100,0	1121-1307	31,3-36,6	7930	80 ± 3	5200 x 2000 x 2050
OF 200	200	300	8.0	115,0	1107-1208	31,0-33,8	7930	80 ± 3	5200 x 2000 x 2050
	200	300	8,8	125,0	1135-1198	31,7-33,5	7930	80 ± 3	5200 x 2000 x 2050
	250	300	7.0	100,0	1062-1428	29,7-40,0	7930	80 ± 3	5200 x 2000 x 2050
OF 210	250	300	8.0	115,0	1067-1346	29,8-37,6	7930	80 ± 3	5200 x 2000 x 2050
	250	300	8,8	125,0	1065-1297	29,8-36,3	7930	80 ± 3	5200 x 2000 x 2050
	250	300	7.0	100,0	1068-1481	29,9-41,4	7930	80 ± 3	5200 x 2000 x 2050
OF 250	200	300	8.0	115,0	911-1388	25,5-38,8	7930	80 ± 3	5200 x 2000 x 2050
	200	300	8,8	125,0	1064-1337	29,8-37,4	7930	80 ± 3	5200 x 2000 x 2050
	275	350	7.0	100,0	1049-1597	29,3-44,7	7930	80 ± 3	5200 x 2000 x 2050
OF 265	275	350	8.0	115,0	1035-1504	29,0-42,1	7930	80 ± 3	5200 x 2000 x 2050
	275	350	8,8	125,0	1033-1405	28,9-39,3	7930	80 ± 3	5200 x 2000 x 2050
	275	350	7.0	100,0	948-1645	26,5-46,6	7930	80 ± 3	5200 x 2000 x 2050
OF 275	275	350	8.0	115,0	968-1550	27,1-43,4	7930	80 ± 3	5200 x 2000 x 2050
	275	350	8,8	125,0	947-1495	26,5-41,8	7930	80 ± 3	5200 x 2000 x 2050
	300	400	7.0	100,0	1039-1741	29,0-48,7	7930	80 ± 3	5200 x 2000 x 2050
OF 300	300	400	8.0	115,0	1056-1641	29,5-46,0	7930	80 ± 3	5200 x 2000 x 2050
	300	400	8,8	125,0	898-1588	25,1-44,4	7930	80 ± 3	5200 x 2000 x 2050

Se sidan 11

LUFTKYLD FAST HASTIGHET (50Hz)

Modell	Nominell effekt		Arbetstryck		Fritt luftflöde		Vikt	Ljudnivå	Dimension (LxBxH)
	50 Hz	kW	hp	bar	psi	cfm			
OF 90	90	125	7.0	100,0	575	16,28	4500	77 ± 3	2955 x 1650 x 1850
	90	125	8.0	115,0	508	14,38	4500	77 ± 3	2955 x 1650 x 1850
	90	125	8,8	125,0	483	13,67	4500	77 ± 3	2955 x 1650 x 1850
	90	125	10.0	145,0	403	11,41	4500	77 ± 3	2955 x 1650 x 1850
OF 110	110	150	7.0	100,0	678	19,19	4500	77 ± 3	2955 x 1650 x 1850
	110	150	8.0	115,0	603	17,07	4500	77 ± 3	2955 x 1650 x 1850
	110	150	8,8	125,0	568	16,08	4500	77 ± 3	2955 x 1650 x 1850
	110	150	10.0	145,0	473	13,39	4500	77 ± 3	2955 x 1650 x 1850
OF 135	132	200	7.0	100,0	863	24,43	4900	79 ± 3	2955 x 1650 x 1850
	132	200	8.0	115,0	803	22,73	4900	79 ± 3	2955 x 1650 x 1850
	132	200	8,8	125,0	753	21,32	4900	79 ± 3	2955 x 1650 x 1850
OF 145	160	250	7.0	100,0	883	25,00	4900	79 ± 3	2955 x 1650 x 1850
	160	250	8.0	115,0	818	23,16	4900	79 ± 3	2955 x 1650 x 1850
	160	250	8,8	125,0	778	22,03	4900	79 ± 3	2955 x 1650 x 1850
	160	250	10.0	145,0	688	19,48	4900	79 ± 3	2955 x 1650 x 1850
OF 170	160	250	7.0	100,0	1080	30,57	4900	79 ± 3	2955 x 1650 x 1850
	160	250	8.0	115,0	993	28,11	4900	79 ± 3	2955 x 1650 x 1850
	160	250	8,8	125,0	953	26,98	4900	79 ± 3	2955 x 1650 x 1850
	160	250	10.0	145,0	808	22,87	4900	79 ± 3	2955 x 1650 x 1850
OF 200	200	300	7.0	100,0	1363	38,59	6350	80 ± 3	3500 x 1850 x 2050
	200	300	8.0	115,0	1253	35,47	6350	80 ± 3	3500 x 1850 x 2050
	200	300	8,8	125,0	1233	34,91	6350	80 ± 3	3500 x 1850 x 2050
OF 210	250	300	7.0	100,0	1469	41,59	6350	80 ± 3	3500 x 1850 x 2050
	250	300	8.0	115,0	1383	39,15	6350	80 ± 3	3500 x 1850 x 2050
	250	300	8,8	125,0	1328	37,60	6350	80 ± 3	3500 x 1850 x 2050
	250	300	10.0	145,0	1203	34,06	6350	80 ± 3	3500 x 1850 x 2050
OF 250	250	300	7.0	100,0	1521	43,06	6350	80 ± 3	3500 x 1850 x 2050
	250	300	8.0	115,0	1423	40,29	6350	80 ± 3	3500 x 1850 x 2050
	250	300	8,8	125,0	1368	38,73	6350	80 ± 3	3500 x 1850 x 2050
	250	300	10.0	145,0	1248	35,33	6350	80 ± 3	3500 x 1850 x 2050
OF 265	275	350	7.0	100,0	1663	47,08	6350	80 ± 3	3500 x 1850 x 2050
	275	350	8.0	115,0	1563	44,25	6350	80 ± 3	3500 x 1850 x 2050
	275	350	8,8	125,0	1458	41,28	6350	80 ± 3	3500 x 1850 x 2050
	275	350	10.0	145,0	1298	36,75	6350	80 ± 3	3500 x 1850 x 2050

Tekniska specifikationer - OF-serien

LUFTKYLD FAST HASTIGHET (50Hz)

Modell	Nominell effekt		Arbetstryck		Fritt luftflöde		Vikt	Ljudnivå	Dimension (LxBxH)
	50 Hz	kW	hp	bar	psi	cfm			
OF 275	315	350	7.0	100,0	1715	48,55	6350	80 ± 3	3500 x 1850 x 2050
	315	350	8.0	115,0	1613	45,66	6350	80 ± 3	3500 x 1850 x 2050
	315	350	8,8	125,0	1558	44,11	6350	80 ± 3	3500 x 1850 x 2050
	315	350	10.0	145,0	1348	38,16	6350	80 ± 3	3500 x 1850 x 2050
OF 300	315	400	7.0	100,0	1839	52,06	6350	80 ± 3	3500 x 1850 x 2050
	315	400	8.0	115,0	1708	48,35	6350	80 ± 3	3500 x 1850 x 2050
	315	400	8,8	125,0	1653	46,80	6350	80 ± 3	3500 x 1850 x 2050
	315	400	10.0	145,0	1443	40,85	6350	80 ± 3	3500 x 1850 x 2050
OF 355	355	480	7.0	100,0	2003	56,70	9500	85 ± 3	4200 x 2100 x 2550
	355	480	8.0	115,0	1988	56,28	9500	85 ± 3	4200 x 2100 x 2550
	355	480	8,8	125,0	1988	56,28	9500	85 ± 3	4200 x 2100 x 2550
	355	480	10.0	145,0	1771	50,14	9500	85 ± 3	4200 x 2100 x 2550
OF 400	400	550	7.0	100,0	2263	64,07	9500	85 ± 3	4200 x 2100 x 2550
	400	550	8.0	115,0	2263	64,07	9500	85 ± 3	4200 x 2100 x 2550
	400	550	8,8	125,0	2263	64,07	9500	85 ± 3	4200 x 2100 x 2550
	400	550	10.0	145,0	2018	57,13	9500	85 ± 3	4200 x 2100 x 2550
OF 450	450	610	7.0	100,0	2518	71,28	9500	85 ± 3	4200 x 2100 x 2550
	450	610	8.0	115,0	2513	71,14	9500	85 ± 3	4200 x 2100 x 2550
	450	610	8,8	125,0	2513	71,14	9500	85 ± 3	4200 x 2100 x 2550
	450	610	10.0	145,0	2225	63,00	9500	85 ± 3	4200 x 2100 x 2550

Se sidan 11

LUFTKYLD VARIABEL HASTIGHET (50Hz)

Modell	Nominell effekt		Arbetsstryck		Fritt luftflöde		Vikt	Ljudnivå	Dimension (LxBxH)
	50 Hz	kW	hp	bar	psi	cfm			
OF 90	90	125	7.0	100,0	372-575	10.5-16.2	4500	77 ± 3	2955 x 1650 x 1850
	90	125	8.0	115,0	366-508	10.3-14.3	4500	77 ± 3	2955 x 1650 x 1850
	90	125	8,8	125,0	366-483	10.3-13.6	4500	77 ± 3	2955 x 1650 x 1850
OF 110	110	150	7.0	100,0	370-678	10.4-19.2	4500	77 ± 3	2955 x 1650 x 1850
	110	150	8.0	115,0	370-603	10,4-17,0	4500	77 ± 3	2955 x 1650 x 1850
	110	150	8,8	125,0	365-568	10.3-16.1	4500	77 ± 3	2955 x 1650 x 1850
	110	150	10.0	145,0	400-473	11.3-14.4	4500	77 ± 3	2955 x 1650 x 1850
OF 135	132	200	7.0	100,0	625-863	17.7-24.4	4900	79 ± 3	2955 x 1650 x 1850
	132	200	8.0	115,0	621-803	17.5-22.7	4900	79 ± 3	2955 x 1650 x 1850
	132	200	8,8	125,0	606-753	17.1-21.3	4900	79 ± 3	2955 x 1650 x 1850
OF 145	160	250	7.0	100,0	625-883	17,7-25,0	4900	79 ± 3	2955 x 1650 x 1850
	160	250	8.0	115,0	621-818	17.6-23.1	4900	79 ± 3	2955 x 1650 x 1850
	160	250	8,8	125,0	608-778	17,2-22,0	4900	79 ± 3	2955 x 1650 x 1850
	160	250	10.0	145,0	650-688	18.4-19.4	4900	79 ± 3	2955 x 1650 x 1850
OF 170	160	250	7.0	100,0	625-1080	17.7-30.5	4900	79 ± 3	2955 x 1650 x 1850
	160	250	8.0	115,0	621-993	17.6-28.1	4900	79 ± 3	2955 x 1650 x 1850
	160	250	8,8	125,0	606-953	17,1-27,0	4900	79 ± 3	2955 x 1650 x 1850
	160	250	10.0	145,0	650-808	18.4-22.9	4900	79 ± 3	2955 x 1650 x 1850
OF 200	200	300	7.0	100,0	923-1363	25,8-38,6	6350	80 ± 3	3500 x 1850 x 2050
	200	300	8.0	115,0	1175-1253	33,2-35,4	6350	80 ± 3	3500 x 1850 x 2050
	200	300	8,8	125,0	1170-1233	33,1-35,0	6350	80 ± 3	3500 x 1850 x 2050
OF 210	250	300	7.0	100,0	1107-1469	31,3-41,6	6350	80 ± 3	3500 x 1850 x 2050
	250	300	8.0	115,0	1105-1383	31,2-39,1	6350	80 ± 3	3500 x 1850 x 2050
	250	300	8,8	125,0	1093-1328	31,0-37,6	6350	80 ± 3	3500 x 1850 x 2050
	250	300	10.0	145,0	1152-1205	32,6-34,11	6350	80 ± 3	3500 x 1850 x 2050
OF 250	250	300	7.0	100,0	1107-1521	31,3-43,0	6350	80 ± 3	3500 x 1850 x 2050
	250	300	8.0	115,0	1104-1423	31,2-40,3	6350	80 ± 3	3500 x 1850 x 2050
	250	300	8,8	125,0	1091-1368	30,8-38,7	6350	80 ± 3	3500 x 1850 x 2050
	250	300	10.0	145,0	1150-1252	32,5-35,4	6350	80 ± 3	3500 x 1850 x 2050
OF 265	275	350	7.0	100,0	1108-1663	31,3-47,0	6350	80 ± 3	3500 x 1850 x 2050
	275	350	8.0	115,0	1106-1563	31,3-44,2	6350	80 ± 3	3500 x 1850 x 2050
	275	350	8,8	125,0	1088-1458	30,8-41,2	6350	80 ± 3	3500 x 1850 x 2050
	275	350	10.0	145,0	1159-1293	32,8-36,6	6350	80 ± 3	3500 x 1850 x 2050

Tekniska specifikationer - OF-serien

LUFTKYLD VARIABEL HASTIGHET (50Hz)

Modell	Nominell effekt		Arbetstryck		Fritt luftflöde		Vikt	Ljudnivå	Dimension (LxBxH)
	50 Hz	kW	hp	bar	psi	cfm			
OF 275	315	350	7.0	100,0	1036-1715	29,3-48,5	6350	80 ± 3	3500 x 1850 x 2050
	315	350	8.0	115,0	1034-1613	29,2-45,6	6350	80 ± 3	3500 x 1850 x 2050
	315	350	8,8	125,0	1010-1558	28,6-44,1	6350	80 ± 3	3500 x 1850 x 2050
	315	350	10.0	145,0	1163-1332	33,0-37,7	6350	80 ± 3	3500 x 1850 x 2050
OF 300	315	400	7.0	100,0	1052-1839	29,8-52,0	6350	80 ± 3	3500 x 1850 x 2050
	315	400	8.0	115,0	911-1708	25,5-48,3	6350	80 ± 3	3500 x 1850 x 2050
	315	400	8,8	125,0	906-1653	25,3-46,8	6350	80 ± 3	3500 x 1850 x 2050
	315	400	10.0	145,0	1147-1450	32,4-41,0	6350	80 ± 3	3500 x 1850 x 2050
OF 400	400	550	7.0	100,0	1371-2263	38,3-64,0	9500	85 ± 3	4200 x 2100 x 2550
	400	550	8.0	115,0	1768-2263	50,0-64,0	9500	85 ± 3	4200 x 2100 x 2550
	400	550	8,8	125,0	1766-2263	50,0-64,0	9500	85 ± 3	4200 x 2100 x 2550
	400	550	10.0	145,0	1598-2018	45,2-57,1	9500	85 ± 3	4200 x 2100 x 2550
OF 450	450	610	7.0	100,0	1375-2518	38,5-71,3	9500	85 ± 3	4200 x 2100 x 2550
	450	610	8.0	115,0	1781-2513	50,4-71,1	9500	85 ± 3	4200 x 2100 x 2550
	450	610	8,8	125,0	1781-2513	50,4-71,1	9500	85 ± 3	4200 x 2100 x 2550
	450	610	10.0	145,0	1579-2225	44,7-63,0	9500	85 ± 3	4200 x 2100 x 2550

Se sidan 11

Eftermarknadsprodukter och tjänster



Ett stort utbud av produkter och tjänster för eftermarknaden har tagits fram för att maximera värdet för våra kunder. ELGis snabba serviceprocesser säkerställer optimal tillgänglighet och tillförlitlighet för kompressorer med lägsta möjliga driftskostnader.

Originalreservdelar och service

Äkta reservdelar och tjänster från ELGi hjälper till att undvika oväntade kompressor och risken för efterföljande skador på andra viktiga kompressor. Reservdelar från ELGi är utformade, tillverkade och kontrollerade för att säkerställa att kvaliteten uppfyller standarderna för en ny kompressor. ELGi fokuserar konsekvent på att

förbättra reservdelar för att ge kunderna bästa resultat.

ELGi Air Audit

kompressoranalys hjälper till att förbättra kompressorernas prestanda genom att identifiera slöseriområdena i systemet. kompressoranalys erbjuds för produktion, distribution och system på efterfrågesidan.

TILLÄGGSTJÄNSTER

Efterbehandling av tryckluft

ELGi tillhandahåller ett brett utbud av lufthärdningslösningar för industrier som kräver specifika nedströmsluftkrav.



Filtrera



EZL Avlopp



Luftmottagare

Certifiering



1. **Produkt** – CE-certifierad
2. **Luftkvalitet** – klass “0” i enlighet med ISO:8573(P-2):2007
3. **Produktprestanda** – ISO 1217:2009
4. **Trycksatta komponenter** – ASME “U” (USA), PED (EU), Work Cover/Plant Design Registration (Australien), DOSH (Malaysia)
5. **Elektronik** – UL- och CE-certifierad
6. **Material & processer** FDA godkänd enligt EU-direktiv 80/590/EEC & 89/109/EEC



ELGis tillverkningsanläggning i Indien är **ISO 22000 certifierad**, vilket visar vårt engagemang för att förse mat- och dryckessektorerna över hela världen med konsekvent överlägsna lösningar.

ENERGIBESPARANDE TILLBEHÖR FÖR EN REN, GRÖNARE OCH HÅLLBAR FRAMTID



Variabla frekvensomriktare (VFD)

De inbyggda ELGi Variable Frequency Drives (VFD) matchar kompressor effekt med efterfrågan genom att variera motorhastigheten vilket minskar strömförbrukningen och resulterar i besparingar.

Detta hjälper till att eliminera de återkommande av/pålastningscyklerna och även energiförlusterna. I en kompressor med fast hastighet och y/d-start är startströmmen tre gånger så hög som strömmen vid full belastning (FLC). Med ELGi VFD är startströmmen lägre än full belastning (FLC).

Fördelar:

- Energieffektiv
- Förbättrad effektfaktor
- Låg startström och därmed minskat maxbehov
- Minskat underhåll
- Högeffektivt drivsystem med kombinerad effektivitet

Sex skäl att välja ELGi luftkompressorer

1. Lägre livscykelkostnader
2. ELGi Technical Edge
3. Pålitlighet
4. Globalt servicenätverk
5. Överlägsen garanti
6. Beprövade resultat



ELGi

Always Better.

Idag är Elgi Equipments Limited en global kompressortillverkare med ett brett sortiment av innovativa och tekniskt överlägsna tryckluftssystem.

ELGi har konsekvent jobbat för att deras kunder ska kunna uppnå sina produktivitetsmål och samtidigt kunna hålla nere sina ägandekostnader. ELGi erbjuder ett komplett sortiment av

tryckluftslösningar, från oljesmorda och oljefria roterande skruvkompressorer och oljesmorda och oljefria kolv- och centrifugalkompressorer, till torkare, filter och tillbehör för nedströmstillämpningar.

Företagets utbud av över 400 produkter passar en mängd olika tillämpningar inom olika branscher.

60+

år av kund-
Centrisk innovation

2 mn+

Installationer
Över hela världen

120+

Länder och
Räkning



DEMING-PRiset
2019

ELGi är världens första globalt etablerade tillverkare av industriella luftkompressorer som fått Deming-priset för exceptionell kvalitetssäkring genom hela tillverkningsprocessen.

ELGI[®]
Always Better.

